

江苏省 2020 年普通高校对口单独招生

电子专业技能考试 技术公开信息说明

1. 电子产品的电路原理参考图，如图 1：

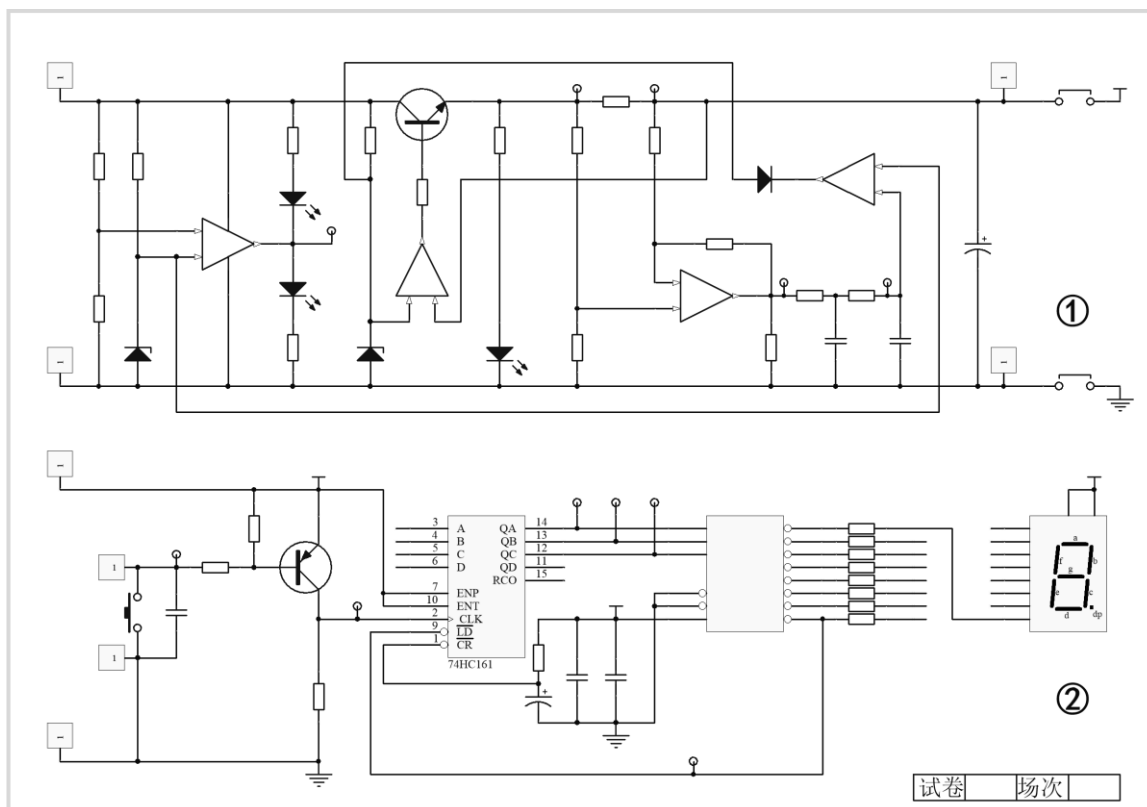


图 1 电子产品电路原理参考图

2. 七段数码管可显示十进制数 0~9，还可以显示英文字母 A~F，对应字形如图 2：

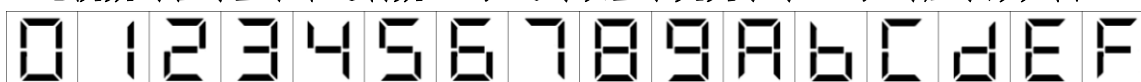


图 2 七段数码管显示的常用组合字形

3. 说明：

- 图 1 是卷面实际原理图的参考图。图中所示的所有细节部分，适用本次考试所有场次；
- 图 1 中 74HC161 为异步清零、同步预置、四位二进制加计数器，与 SN74193 的功能相似；
- 现场配发套件中有对应各场次实际原理图的双面印制线路板 1 块。各场次线路板的装配焊接工作量完全相同，其中贴片焊点数占比为 60%；
- 现场配发套件中有 1 颗双列直插封装集成电路，不配插座，请直接装配焊接到线路板上；
- 现场配发套件中有 3 颗 LL-34 封装的两种二极管，此类封装的圆环标记侧为阴极标识；
- 现场配发套件中有 3 颗 3528 封装的两种单色发光二极管，此类封装的缺口侧为阴极标识；
- 现场配发套件中，除单排针多配 5 位外，没有冗余件。外观相似的部分元件允许按照下发数量区分。请谨慎拾取、正确装配全部元件；通电调试前请检查电源电压、接线位置和正负极性；
- 图 2 中的七段组合字形，要求调试时能辨识数码管显示字形对应的数字或字母内容即可。